

✿ SAN281- 太阳能板锂电池电力银行(LS2811, LN910F)

❖ 太阳能板锂电池电力银行系统规格:

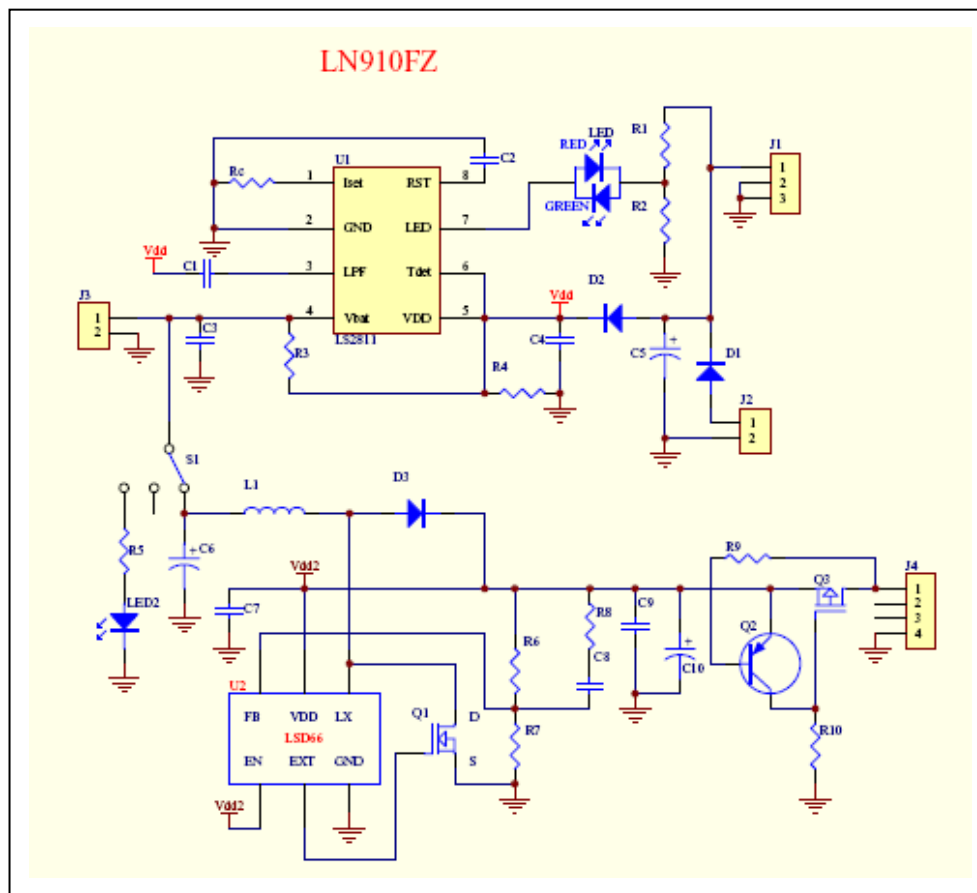
- 应急电力银行输出5V/500mA.
- 输出短路保护.
- 白光LED手电筒功能.
- 太阳能板6.0V/180mA应急电源输入.
- 整流器5.0V/500mA快速充电电源输入.
- 内建1颗锂电池(1300mAh).
- 专业定电压定电流充电.
- 快速充电电流达400mA, 充电时间: 4hr.
- 太阳光源强弱(充电)状态显示

❖ LS2811(SOP-8 封装)充电控制功能:

- 完整的锂电充电模式: 定电压/定电流.
- 自动依锂电池电压状态, 作相对充电控制流程:
激活/预充/快充
- 依照规格需要, 可以由电阻调整充电电流, 最大 500mA.
- 合乎工业界标准充电判别: 电流小于 0.12C.
- 充电过程中电池温度过高, 暂停充电保护.
- 充电状态双色 LED 显示: 无电池/充电中/充电/异常.

❖ Linkas 提供之其它重要 IC:

- LSD66 (SOT-26-3 封装): 高效率直流升压 IC.
- LSP01: PMOS (SOT-23) 真针对充电/升压特性, 克服线路温度难题.
- LSN04: NMOS (SOT-23) 真针对充电/升压特性, 克服线路温度难题



✿ 连顾科技- 技艺专精, 服务迅速, 您可以倚赖的 IC 伙伴 ✿